

FDE/FDG

Komercijalna mašina za sušenje veša



KARAKTERISTIKE

- Gornji, prednji i stranični paneli standardno u beloj boji
- Galvanizovan bubanj
- Vrata se otvaraju pod uglom od 180° radi lakše manipulacije sa vešom
- Veliki filter na prednjem delu radi lakšeg čišćenja
- Bežuman ventilator za izduv vazduha omogućava kratko vreme sušenja i niže troškove
- 5 programa sušenja

UPRAVLJANJE

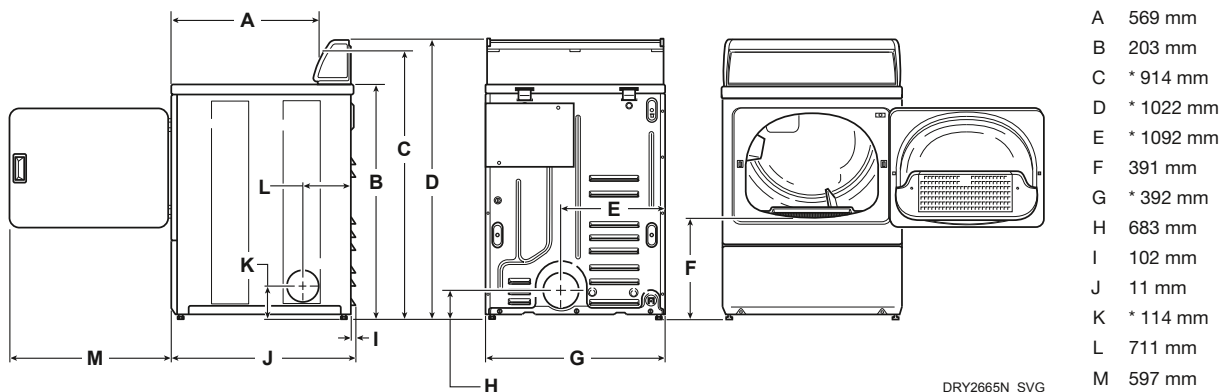
- HEC kontrola upravljanja
 - Automatski i vremenski programi sušenja
 - Digitalni displej
 - LED lampice za obaveštavanje (suvoća, grejači, status vrata, hladjenje ...)
 - Poruke sa greškama
 - Zvučni signal sa podesivom jačinom
- Ručno podešavanje vremena

DIMENZIJE I SPECIFIKACIJA

MAŠINE ZA SUŠENJE VEŠA ZA USLUŽNE PERIONICE

Model		FDE	FDG
Kapacitet	kg	8,2	8,2
Zapremina bubnja	l	198	198
Motor			
Snaga motora	kW	0,25	0,25
Odvod vazduha			
Prečnik	mm	102	102
Protok vazduha	l/s	85 (50 Hz)	85 (50 Hz)
Dostupno grejanje		el. energija	gas
Grejanje			
Struja	kW	5,35	5,35
Priključci			
Priključak za gas	mm	-	9,5
Potrošnja gasa	BTU/hr	-	25.000
Električni priključak		230/50/1 - 30A 400/50/3 - 15A	230/50/1 - 10A
Dimenzije (V x Š x D)	mm	1092 x 683 x 711	1092 x 683 x 711
Transportni podaci			
Transportna težina	kg	66	68
Neto težina	kg	61	64
Transportne dimenzije (V x Š x D)	mm	1156 x 737 x 832	1156 x 737 x 832
Transportna zapremina	m ³	0,71	0,71
Sertifikati		CE	CE

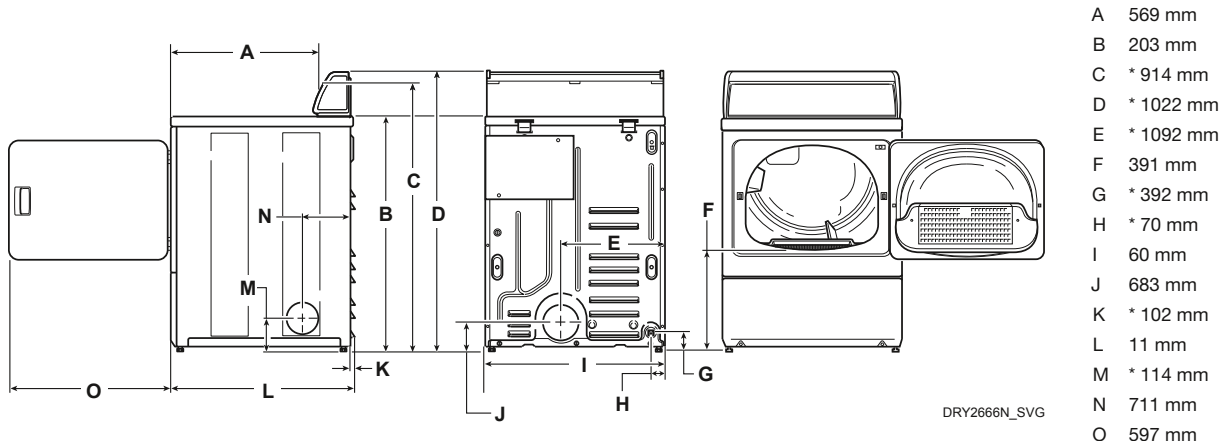
Električne mašine za sušenje



- A 569 mm
- B 203 mm
- C * 914 mm
- D * 1022 mm
- E * 1092 mm
- F 391 mm
- G * 392 mm
- H 683 mm
- I 102 mm
- J 11 mm
- K * 114 mm
- L 711 mm
- M 597 mm

* Sa postavljenim nožicama za nivelisanje.

Gasne mašine za sušenje



- A 569 mm
- B 203 mm
- C * 914 mm
- D * 1022 mm
- E * 1092 mm
- F 391 mm
- G * 392 mm
- H * 70 mm
- I 60 mm
- J 683 mm
- K * 102 mm
- L 11 mm
- M * 114 mm
- N 711 mm
- O 597 mm

* Sa postavljenim nožicama za nivelisanje.