

NF3J

KOMERCIJALNA MAŠINA ZA PRANJE VEŠA



KARAKTERISTIKE

- Slobodnostojeći model: može biti montirana na svaku podlogu i bilo koji sprat
- Gornji, prednji i zadnji paneli standardno dostupni u beloj boji
- Spoljašnjost i unutrašnjost bubnja od nerđajućeg čelika
- Vrata se otvaraju do 180° stepeni radi lakšeg stavljanja i vadenja veša
- Redizajnirani dispanzer za deterđente sa 4 pregrade
- Sila centrifuge od 440 G
 - Uklanja više vlage iz veša
 - Skraćuje vreme sušenja i smanjuje troškove
- 6 programa pranja, uključujući i mogućnost modifikovanja ciklusa
 - Dodavanje predpranja
 - Produžavanje vremena pranja
 - Dodatno ispiranje

OPCIJE

- Gornji, prednji i bočni paneli od nerđajućeg čelika
- Odvodni ventil

OPCIONO

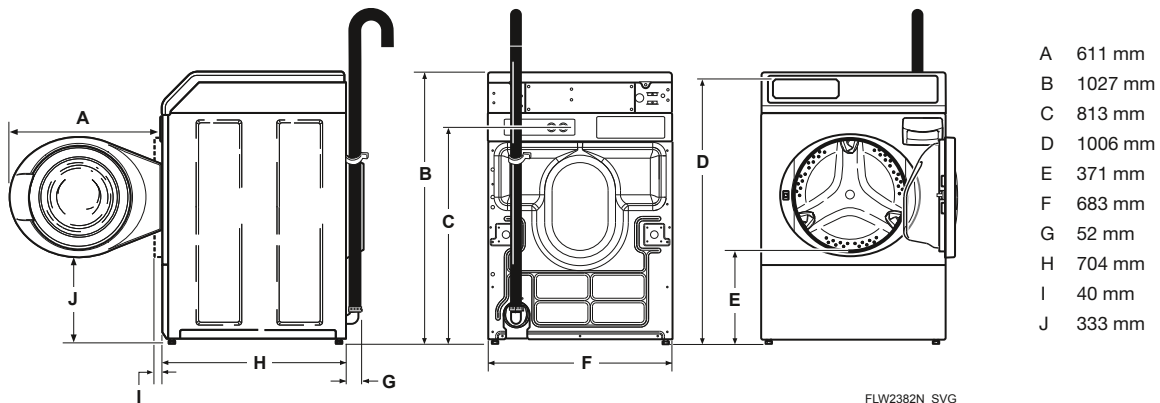


DIMENZIJE & SPECIFIKACIJA

KOMERCIJALNA MAŠINA ZA PRANJE VEŠA

Model		NF3J
Zapremina bubnja	l	96,8
G-sila		440
Brzina centrifuge	rpm	1200
Snaga motora	kW	Promenljiva brzina – indukcija 0,67
Potrošnja vode po ciklusu	l	44,3
Raspoloživi izvori zagrevanja		Nijedan ili električno
Snaga grejača	kW	4,8
Broj raspoloživih temperatura pranja		5
Pritisak vode	bar	1.4 / 8.3
Indikatorne lampice za praćenje ciklusa		Da
Zaštita bubnja		Nerđajući čelik
Raspoložive boje		Standardno bela boja, opciono od nerđajućeg čelika
Tip vrata		Prozor
Dostupni naponi		120/60/1-15A – 230/60/1-6A – 230/400/50/3 – 220/60/1-6A
Dimenzije (V x Š x D)	mm	1027 x 683 x 704
Neto težina	kg	122
Transportni podaci		
Bruto težina	kg	132
Transportne dimenzije (V x Š x D)	mm	1156 x 737 x 832

Modeli opremljeni sa odvodnom cevi



Modeli sa gravitacionim ispusnim ventilom

