

Visokoeffikasne slobodnostojeće mašine za pranje veša Veliki kapaciteti pranja uz optimalnu energetska efikasnost

UY180, UY240, UY280

Karakteristike i prednosti

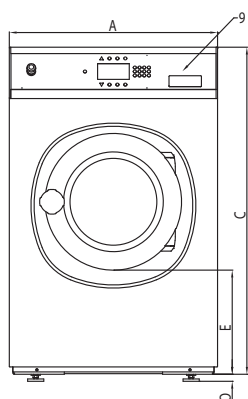
- Slobodnostojeća, visoka centrifuga
- Prednji, bočni i gornji paneli od nerđajućeg čelika
- Bubanj i kazan od nerđajućeg čelika
- PROform - mikroprocesorsko programiranje
- Patentirani disperzer za deterdžente
- Ulazni ventili za vodu visokog kapaciteta
- Veliki odvodni ventil (Ø76 mm)
- Jednostavan pristup svim bitnim delovima sa prednje strane
- Veliki otvor na vratima radi lakšeg stavljanja i vadenja veša
- USB priključak (na zadnjem panelu)
- Priključci za tečne deterdžente

Opcije

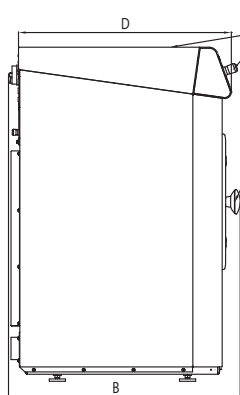
- Pumpe za tečne deterdžente
- Sistem za recikliranje vode
- Verzija grejanja na paru
- Treći priključak za vodu



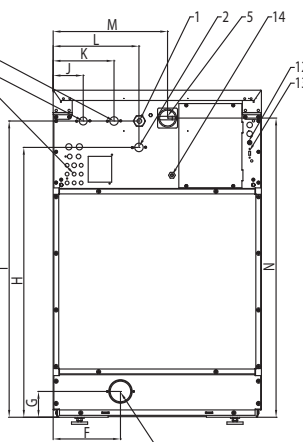
TIP		UY180	UY240	UY280
BUBANJ MAŠINE				
Maksimalni kapacitet 1:10	kg	18	24	28
Zapremina	litara	180	240	280
Prečnik	mm	750	750	750
BRZINA OKRETANJA BUBNJA				
Pranje	Obrt./min.	42	42	42
Centrifuga	Obrt./min.	980	980	915
G-SILA				
		400	400	350
GREJANJE				
El. energija (standard)	kW	12/18	18	22
Para	bar	1-8	1-8	1-8
Topla voda	°C	90	90	90
Nivo buke	dB (A)	<65	<65	<65
Priključak za vodu	Inča (COL)	3/4"	3/4"	3/4"
Pritisak vode	kPa	100-800	100-800	100-800
Pritisak reciklirane vode	kPa	300-500	300-500	300-500
Kapacitet ulaznog ventila za vodu	l/min	20	20	20-50
Ventil za odvod	spoljašnji prečnik Ø mm	76	76	76
Protok vode sa odvodnim ventilom	l/min	210	210	210
Priključak za paru	Inča (COL)	1/2"	1/2"	1/2"
Pritisak pare	kPa	100-800	100-800	100-800
DIMENZIJE				
Veličina VxŠxD	mm	1410x970x970	1410x970x1105	1410x970x1185
TRANSPORTNI PODACI				
Bruto	kg	395	450	515
Neto	kg	380	430	495
Pakovanje VxŠxD	mm	1550x1025x1015	1550x1025x1150	1550x1025x1225



Prednja strana



Leva strana



Zadnja strana

1. Električni priključak
2. Topla voda
3. Hladna voda, tvrda
4. Hladna voda, meka
5. Glavni prekidač
6. Priključak za tečne deterdžente
7. Odvod
8. Dispanzer za deterdžente
9. Kontrolna tabla
10. Dugme za hitno zaustavljanje
11. Prečnik vrata Ø 460mm
12. Osigurači
13. USB priključak
14. Električni priključak za tečne deterdžente

TIP	A	B	C	D	E	F	G	H	I	J	K	L	M	N	O
UY 180	970	970	1410	906	477	270	108.5	1215	1297.5	102.5	208	293	610	1315	24
UY 240	970	1105	1410	1041	477	270	108.5	1215	1297	102.5	208	293	610	1315	24
UY 280	970	1185	1410	1116	477	270	108.5	1215	1305	102.5	208	293	610	1315	24
	širina	dubina	visina												

OVLAŠĆENI DISTRIBUTER ZA SRBIJU: **COVELS** d.o.o.

UL. RADE KONČARA BR. 1, 21131 PETROVARADIN, T. +381 21 425 150, F +381 21 425 140, OFFICE@COVELS.COM, WWW.COVELS.COM

UniMac zadržava pravo da promeni mašine i izmeni specifikaciju u ovom uputstvu u svakom momentu, bez prethodne najave. Detalji i fotografije su samo informativnog karaktera i nisu obavezujuće.

www.UniMac.com