

Slobodnostojeće mašine za pranje veša sa visokom centrifugom

UY335, UY400, UY520

Karakteristike i prednosti

- Slobodnostojeća mašina, visoka centrifuga
- Kućište od nerđajućeg čelika (AISI 304)
- Bubljanje i kazan od nerđajućeg čelika
- PROform - mikroprocesorsko programiranje
- Veliki otvor na vratima (Ø54 cm) radi lakšeg stavljanja i vadenja veša
- Veliki odvodni ventili (2xØ76 mm)
- Jednostavan pristup svim delovima
- Frekventna regulacija rada motora
- Patentiran dispencer za tečne deterdžente sa 5 prenosivih pregrada
- Perforirane lopatice u bubnju - intenzivnija mehanika pranja, manja potrošnja vode
- Ekološki programi za pranje - značajno smanjuju potrošnju vode i električne energije
- USB priključak
- Priključci za tečne deterdžente

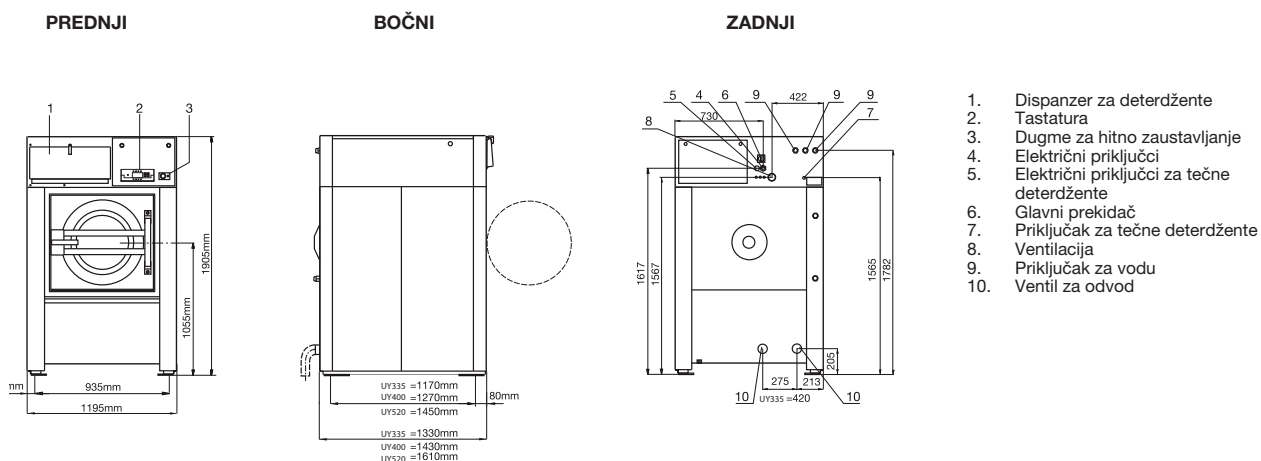
Opcije

- Nizak pritisak pare za grejanje
- Pumpe za tečne deterdžente
- Verzija mokrog čišćenja
- PROform assist - softver za praćenje i umrežavanje sistema



TIP		UY335	UY400	UY520
BUBANJ MAŠINE				
Kapacitet	kg/lb	34/75	40/90	52/125
Zapremina	litara	335	400	518
Prečnik	mm	914	914	914
MOTOR				
Frekventna regulacija rada		standard	standard	standard
BRZINA OKRETANJA BUBNJA				
Pranje	Obrt./min.	38	38	38
Centrifuga	Obrt./min.	830	830	830
G-sila		350	350	350
PROGRAMATOR				
PROform		standard	standard	standard
KUĆIŠTE				
Nerdajući čelik AISI 304		standard	standard	standard
Bezbednosno fiksiranje		da (4xM16)	da (4xM16)	da (4xM16)
GREJANJE				
100% TOPLA VODA	°C	90	90	90
100% TOPLA VODA	°F	194	194	194
100% struja	kW	24	36	54
Visok pritisak pare	bar	1-8	1-8	1-8
PRIKLJUČCI				
Električni		3x220-240V 50/60Hz 3x380-480V 50/60Hz Drugi na zahtev		
Priključak za vodu	Inč (COL)	1"		
Priključak za paru	Inč (COL)	3/4"		
DIMENZIJE				
Veličina VxŠxD	mm	1905x1195x1330	1905x1195x1430	1905x1195x1610
TRANSPORTNI PODACI				
Bruto	kg	1310	1700	1770
Neto	kg	1190	1560	1630
Pakovanje VxŠxD	m ³	4.4	4.7	5.3
Drveni sanduk VxŠxD	mm	2105x1430x1475	2105x1430x1570	2105x1430x1750
POTROŠNJA VODE				
Topla i hladna voda po ciklusu*	litara	202 + 50	445 + 79	528 + 93

Standard = Standardna verzija. *Testirano u skladu sa EN 604 56 normama.
Podaci koji se odnose na dimenzije mašina obuhvataju sve isturene delove mašine.



OVLAŠĆENI DISTRIBUTER ZA SRBIJU: **COVELS** d.o.o.

UL. RADE KONČARA BR. 1, 21131 PETROVARADIN, T. +381 21 425 150, F +381 21 425 140, OFFICE@COVELS.COM, WWW.COVELS.COM

UniMac zadržava pravo da promeni mašine i izmeni specifikaciju u ovom uputstvu u svakom momentu, bez prethodne najave. Detalji i fotografije su samo informativnog karaktera i nisu obavezujuće.

www.UniMac.com