

## Visokoefikasne slobodnostojeće mašine za pranje veša Veliki kapaciteti pranja uz optimalnu energetska efikasnost

**UY65, UY80, UY105, UY135**

### Karakteristike i prednosti

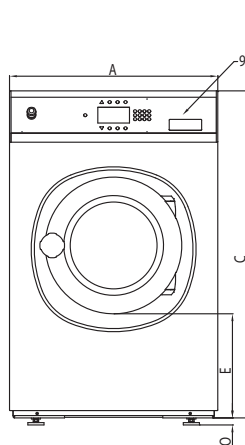
- Slobodnostojeće, visoka centrifuga ( do 1165 obrtaja - UY65, 80)
- Prednji, bočni i gornji paneli od nerđajućeg čelika
- Bubañ i kazan od nerđajućeg čelika
- PROform - mikroprocesorsko programiranje
- Patentirani disperzer za deterđente
- Veliki odvodni ventil (Ø76 mm)
- Jednostavan pristup svim bitnim delovima sa prednje strane
- Veliki otvor na vratima radi lakšeg stavljanja i vadenja veša
- USB priključak (na zadnjem panelu)
- Priključci za tečne deterđente

### Opcije

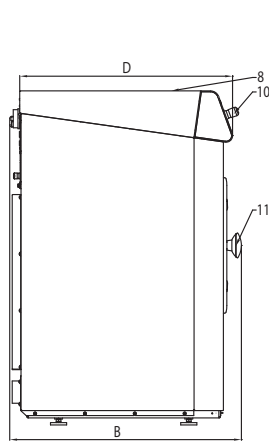
- Pumpe za tečne deterđente
- Sistem za recikliranje vode
- Verzija grejanja na paru
- Treći priključak za vodu



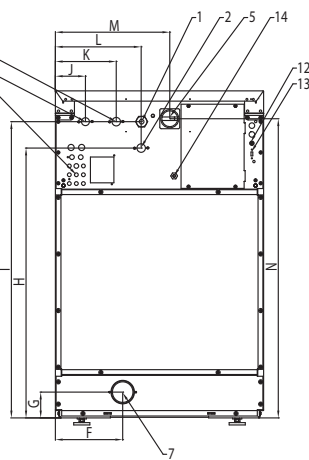
TIP		UY65	UY80	UY105	UY135
<b>BUBANJ MAŠINE</b>					
Maksimalni kapacitet 1:10	kg	6.5	7.5	10.5	13.5
Zapremina	Litara	65	75	105	135
Prečnik	mm	530	530	620	620
<b>BRZINA OKRETANJA BUBNJA</b>					
Pranje	Obrt./min.	49	49	49	49
Centrifuga	Obrt./min.	1165	1165	1075	1075
<b>G-SILA</b>					
<b>GREJANJE</b>					
El. energija ( standard)	kW	6/9	6/9	6/9/12	9/12
Para	bar	1-8	1-8	1-8	1-8
Topla voda	°C	90	90	90	90
Nivo buke	dB (A)	<65	<65	<65	<65
Priključak za vodu	Inča (COL)	3/4"	3/4"	3/4"	3/4"
Pritisak vode	kPa	100-800	100-800	100-800	100-800
Pritisak reciklirane vode	kPa	300-500	300-500	300-500	300-500
Kapacitet ulaznog ventila za vodu	l/min	20	20	20	20
Ventil za odvod	spoljašnji prečnik Ø mm	76	76	76	76
Protok vode sa odvodnim ventilom	l/min	210	210	210	210
Priključak za paru	Inča (COL)	1/2"	1/2"	1/2"	1/2"
Pritisak pare	kPa	100-800	100-800	100-800	100-800
<b>DIMENZIJE</b>					
Veličina VxŠxD	mm	1115x710x740	1115x710x790	1225x795x795	1225x795x945
<b>TRANSPORTNI PODACI</b>					
Bruto	kg	180	200	235	275
Neto	kg	170	185	210	255
Pakovanje VxŠxD	mm	1245x750x840	1245x750x840	1345x835x840	1345x835x985



Prednja strana



Leva strana



Zadnja strana

- Električni priključak
- Topla voda
- Hladna voda, tvrda
- Hladna voda, meka
- Glavni prekidač
- Priključak za tečne deterdžente
- Odvod
- Dispanser za deterdžente
- Kontrolna tabla
- Dugme za hitno zaustavljanje
- Prečnik vrata, UY65, UY80: Ø 330mm; UY105, UY135: Ø 410mm
- Osigurači
- USB priključak
- Električni priključak za pumpe za tečne deterdžente

TIP	A	B	C	D	E	F	G	H	I	J	K	L	M	N	O
UY 65	710	740	1115	676	349	230	82	914	1004	113	218	293	390	1020	24
UY 80	710	790	1115	726	349	230	88	920	1010	113	218	293	390	1020	24
UY 105	795	795	1225	761	342	230	88	1030	1120	103	208	293	475	1130	24
UY 135	795	945	1225	911	342	230	88	1030	1120	103	208	293	475	1130	24
	širina	dubina	visina												

		UY 80
Potrošnja vode	l/kg	7.2
Potrošnja električne energije	kWh/kg	0.19

OVLAŠĆENI DISTRIBUTER ZA SRBIJU: **COVELS** d.o.o.

UL. RADE KONČARA BR. 1, 21131 PETROVARADIN, T. +381 21 425 150, F +381 21 425 140, OFFICE@COVELS.COM, WWW.COVELS.COM

UniMac zadržava pravo da promeni mašine i izmeni specifikaciju u ovom uputstvu u svakom momentu, bez prethodne najave. Detalji i fotografije su samo informativnog karaktera i nisu obavezujuće.

[www.UniMac.com](http://www.UniMac.com)